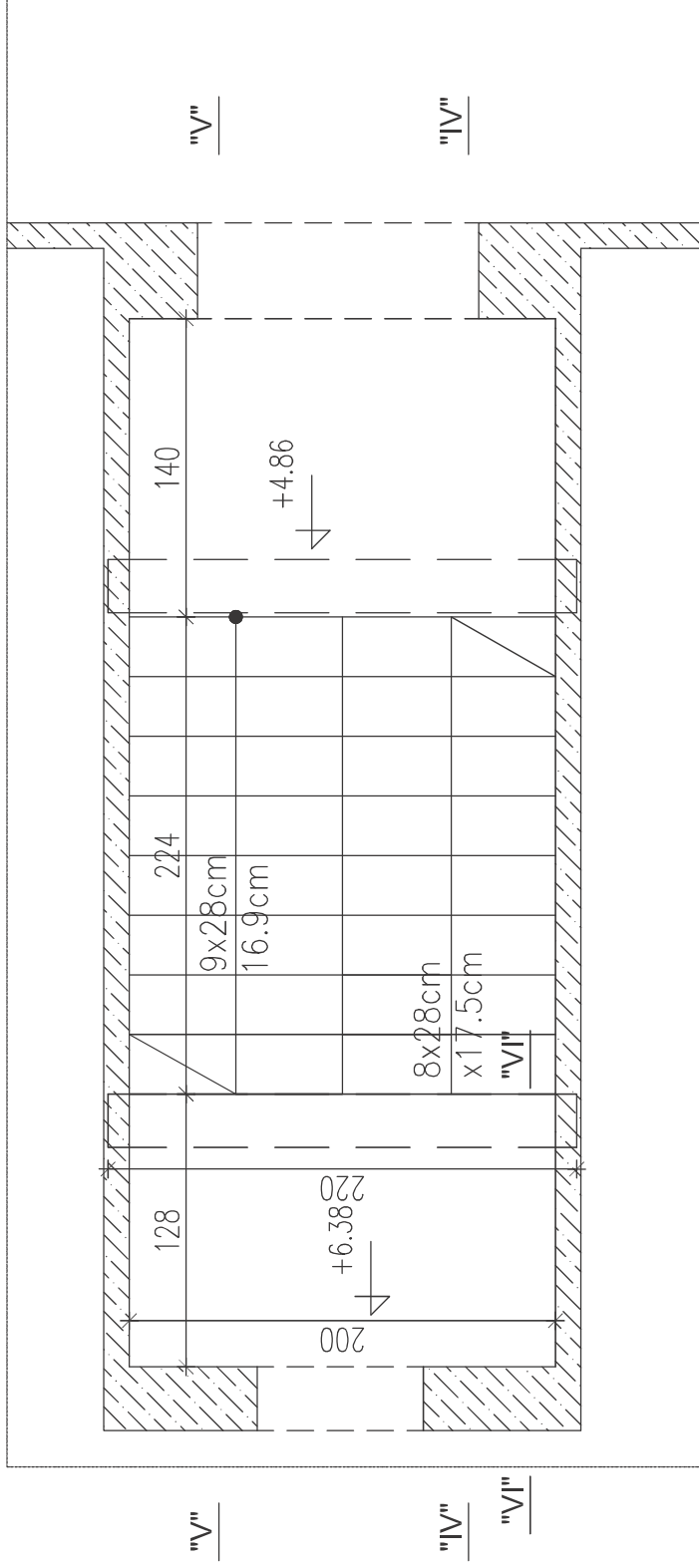


**Beton C20/25**  
**Stal A-IIIN (RB500W)**  
 Stal do strzemiem : A-III

SCHODY  
 - grubość płyty - 12 cm  
 - grubość otuliny c=25 mm  
 Wymiary podano w cm

Temat	Budynek usługowo-mieszkalniowy Nowa Wola, gm. Lesznowola dz. nr ew. 249/10, 249/11
Inwestor	GREGBUD Grzegorz Golec ul. Płonowa 3 05-515 Nowa Wola
Projektant	nr upr. podpis mgr inż. Bogusław Kowalczyk GP. 7942/319/ /289/94
Opracował:	inż. Wojciech Kowalczyk
Rysunek	<b>RZUT KLATKI SCHODOWEJ (1/2)</b>
Stadium	PROJEKT WYKONAWCZY Branża KONSTRUKCJA
Skala	Data 1:25/1:50 STYCZEŃ 2013 Nr rysunku K-1



\* 103 \* 25 \* 226 \* 25 \* 111 \*  
 \* 200 \* 16.9cm \* 17.5cm \*

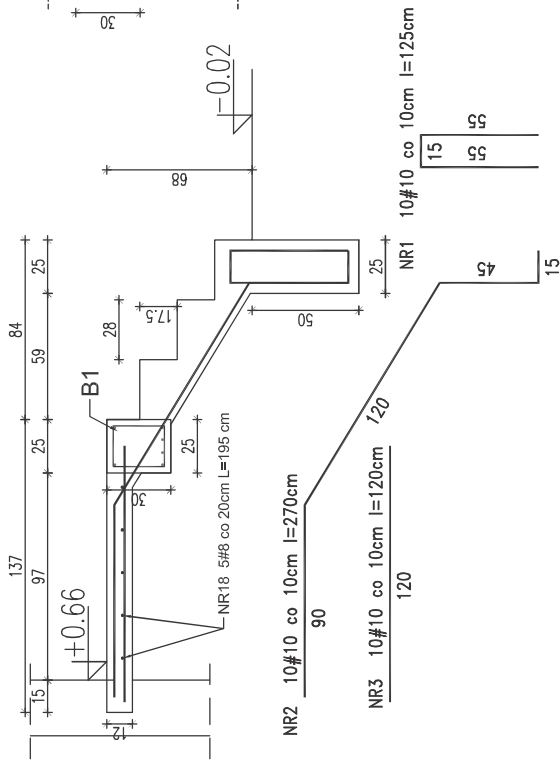
**Beton C20/25**  
**Stal A-IIIIN (RB500W)**  
 Stal do strzemion : A-III

**SCHODY**  
 - grubość płyty - 12 cm  
 - grubość otuliny c=25 mm

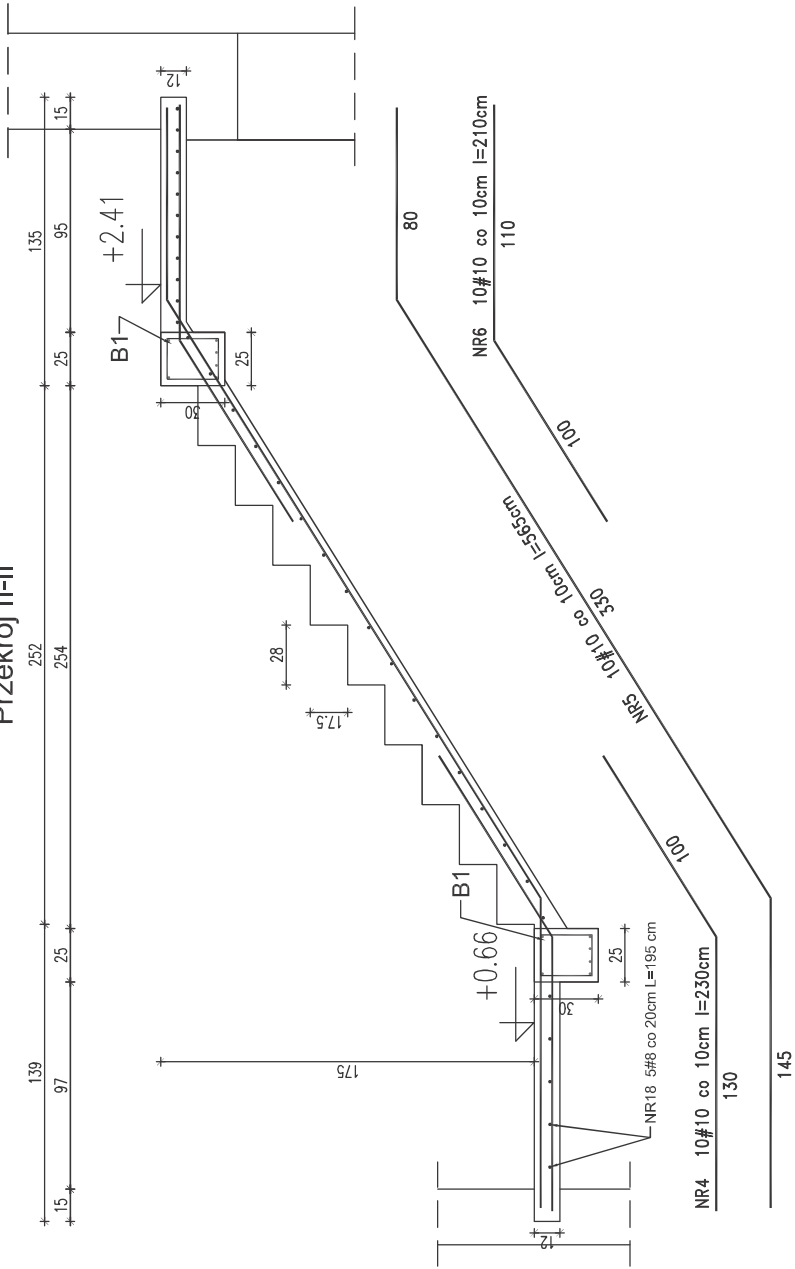
Wymiary podano w cm

Temat		Budynek usługowo-mieszkalniowy Nowa Wola, gm. Lesznówola dz. nr ew. 249/10, 249/11	
Inwestor		GREGBUD Grzegorz Golec ul. Płonowa 3 05-515 Nowa Wola	
Projektant:	nr upr.	podpis	
mgr inż. Bogusław Kowalczyk	GF. 7542/319/ /289/94		
Opracował:	inż. Wojciech Kowalczyk		
Rysunek			
<b>RZUT KLATKI SCHODOWEJ (2/2)</b>			
Stadium		Branża	
PROJEKT WYKONAWCZY		KONSTRUKCJA	
Skala	Data	STYCZEŃ 2013	Nr rysunku
1:25/1:50			K-2

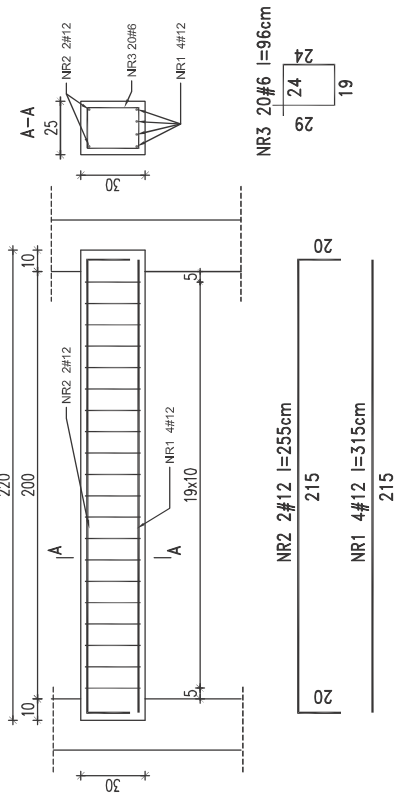
### Przekrój I-I



### Przekrój II-II



### B1

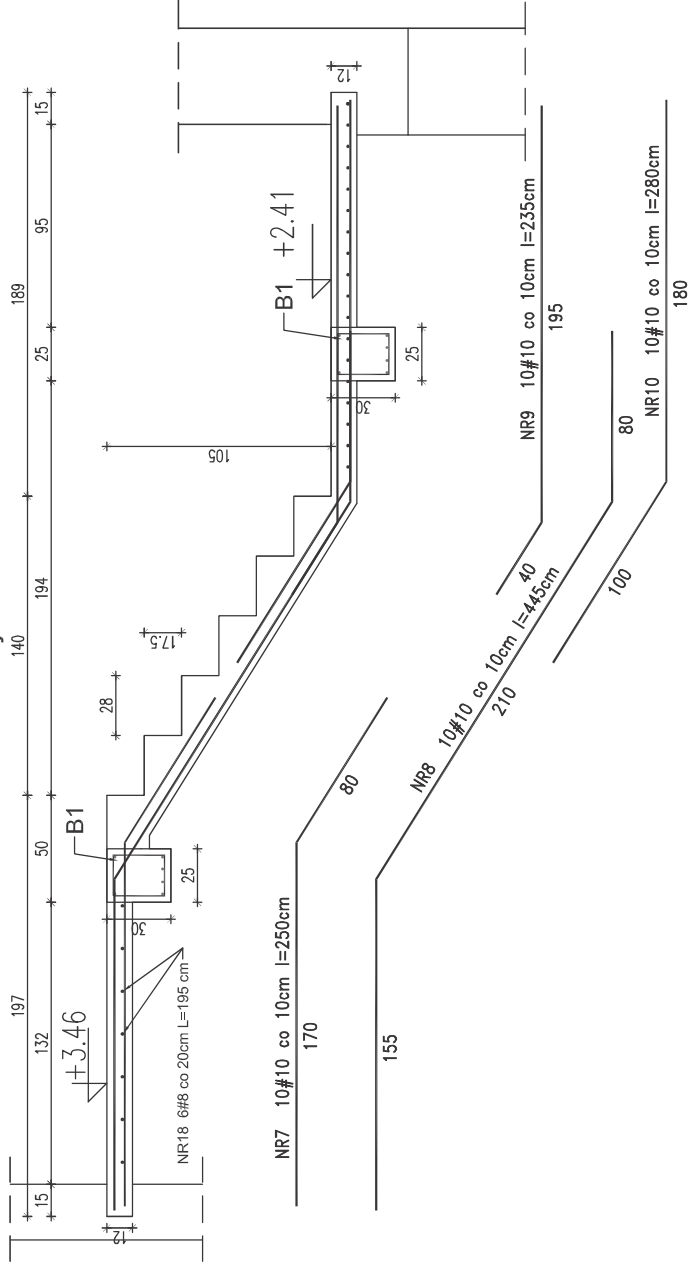


**Beton C20/25**  
**Stal A-IIIN (RB500W)**  
 Stal do strzemiom : A-III

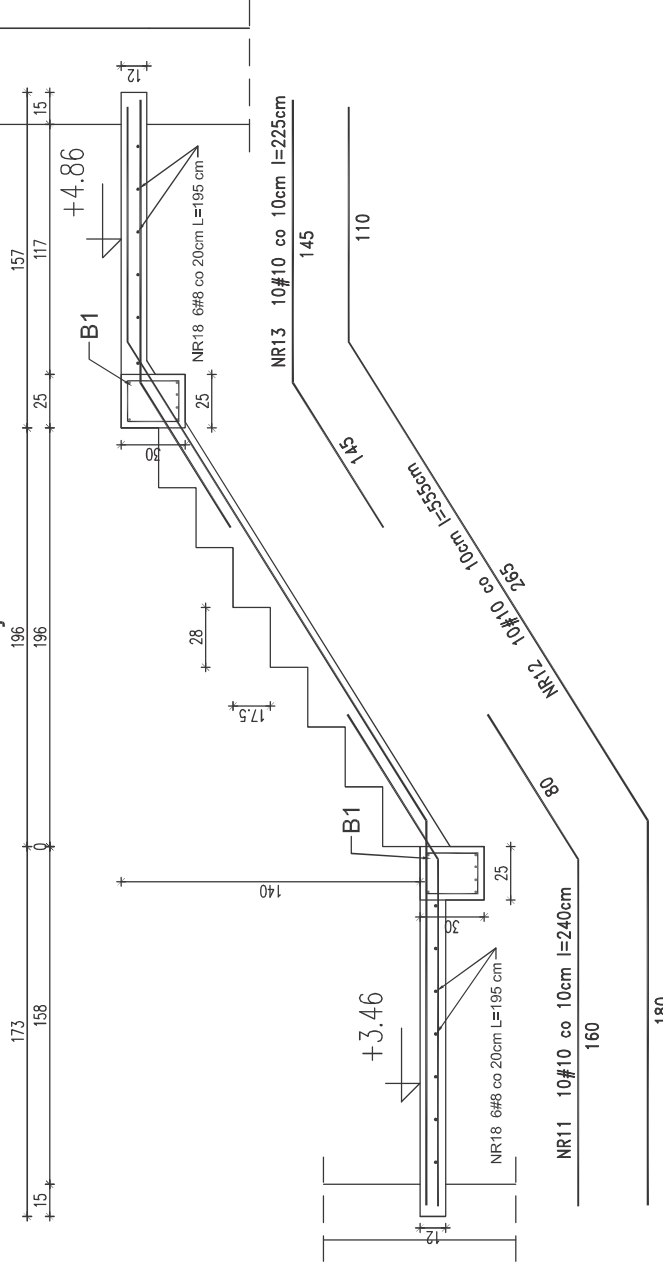
**SCHODY**  
 - grubość płyty - 12 cm  
 - grubość otuliny c=25 mm  
 Wymiary podano w cm

Temat	Budynek usługowo-mieszkalniowy Nowa Wola, gm. Lesznowola dz. nr ew. 249/10, 249/11	
Investor	GREBUD Grzegorz Golec ul. Płonowa 3 05-515 Nowa Wola	
Projektant	nr upr. mgr inż. Bogusław Kowalczyk GF. 7542319/ /289/94	podpis
Opracował:	inż. Wojciech Kowalczyk	
Rysunek	<b>SCHODY - ZBRÓJENIE (1/3)</b>	
Stadium	PROJEKT WYKONAWCZY	BRANZA KONSTRUKCJA
Skala	Data 1:25/1:50	Nr rysunku STYCZEN/2013 K-3

### Przekrój III-III



### Przekrój IV-IV



**Beton C20/25**  
**Stal A-IIIN (RB500W)**  
 Stal do strzemiom : A-III

**SCHODY**  
 - grubość płyty - 12 cm  
 - grubość otuliny c=25 mm  
 Wymiary podano w cm

Temat	Budynek usługowo-mieszkalniowy Nowa Wola, gm. Lesznówola dz. nr ew. 249/10, 249/11
Inwestor	GREGBUD Grzegorz Golec ul. Płonowa 3 05-515 Nowa Wola
Projektant	nr upr. podpis mgr inż. Bogusław Kowalczyk GF. 7542/319/ /289/94
Opracował:	inż. Wojciech Kowalczyk
Rysunek	<b>SCHODY - ZBRÓJENIE (2/3)</b>
Stadium	PROJEKT WYKONAWCZY Branża KONSTRUKCJA
Skala	Data 1:25/1:50 STYCZEŃ/2013 Nr rysunku K-4